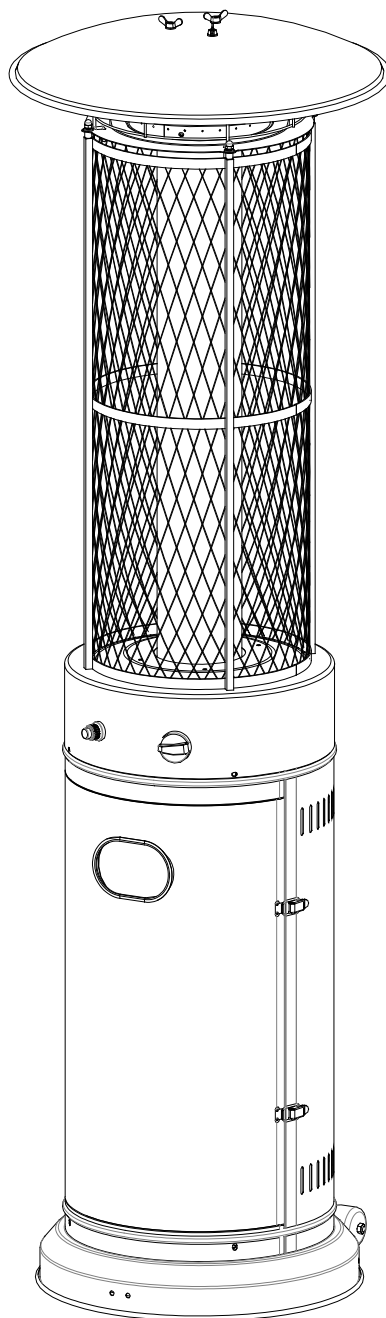


Flame Heater

MODEL: BYH-C-01



Bewaar deze instructie zorgvuldig

CE 24
0063

BELANGRIJK: VEILIGHEIDSVOORSCHRIFTEN

Lees de veiligheidsvoorschriften voor u de heater in gebruik neemt

VOOR UW VEILIGHEID:

Als u gas ruikt:

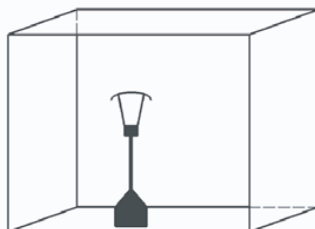
1. Sluit de gastoevoer naar het toestel.
2. Doof eventueel open vuur.
3. Als geur blijft, bel dan onmiddellijk uw gasleverancier of de brandweer.

VOOR UW VEILIGHEID:

1. Bewaar of gebruik geen benzine of andere ontvlambare gassen en vloeistoffen in de nabijheid van dit of een ander apparaat.
2. Een niet aangesloten gasfles mag niet in buurt van dit of een ander apparaat worden opgeslagen.

WAARSCHUWING

1. Voor gebruik buiten of in voldoende geventileerde ruimtes.
2. Een voldoende geventileerde ruimte houdt in dat minimaal 25% van de omringende oppervlakken geopend zijn.
3. De omringende oppervlakken zijn de som van de omringende wand-oppervlaktes.



WAARSCHUWING: Een onjuiste installatie, aanpassing, wijziging, service of onderhoud kan leiden tot letsel of schade aan eigendommen. Lees de installatie-, bedienings- en onderhoudsinstructies grondig door vóór de installatie of onderhoud van dit apparaat.

WAARSCHUWING

Lees de instructies voor installatie en gebruik.

- Dit apparaat moet worden geïnstalleerd en de gasfles opgeslagen in overeenstemming met de geldende voorschriften.
- De ventilatiegaten van de gasflesbehuizing niet afdekken.
- Verplaats het apparaat niet tijdens gebruik.
- Sluit het ventiel van de gasfles of de regelaar voor u het apparaat verplaatst.
- De leiding of de flexibele slang moet binnen de voorgeschreven intervallen worden vervangen.
- Gebruik alleen het type gas en gasfles dat door de fabrikant voorgeschreven wordt.
- De gascilinder die wordt gebruikt met uw terrasverwarmer moet voldoen aan volgende vereisten:
 - Gebruik uitsluitend een gasfles met de volgende maximale afmetingen: (31.8cm) diameter x (58cm) hoogte en een maximale capaciteit van 15kg
 - Voor gebruik in Nederland wordt een gasfles van maximaal 10 kg propaan aanbevolen. Grotere gasflessen kunnen lokaal beperkt zijn door brandveiligheidsregels.*
- In geval van hevige wind moet bijzondere aandacht geschonken worden aan het kantelen van het apparaat; Houd de terrasverwarmer op minstens 1m afstand van de gascilinder.
- De verstuiver mag enkel door de fabrikant geïnstalleerd worden. Sluit de gascilinder nooit rechtstreeks op de terrasverwarmer aan, maar gebruik altijd een drukregelaar.

Gebruik alleen het type gas en het type gascilinder gespecificeerd in de instructies, een drukregelaar (die voldoet aan EN16129:2013 en de nationale regelgeving) van de juiste druk overeenkomend met de categorie van het toestel.

Gebruik een 30mbar drukregelaar voor butaan/propaan onder categorie I3B/P(30).

Gebruik een 30mbar drukregelaar voor butaan onder categorie I3+(28-30/37).

Gebruik een 37mbar drukregelaar voor propaan onder categorie I3+(28-30/37).

Gebruik een 50mbar drukregelaar voor butaan/propaan onder categorie I3B/P(50).

Het wordt aanbevolen om een flexibele slang te gebruiken die is goedgekeurd volgens EN16436:2014.

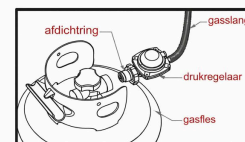
INHOUDSOPGAVE

Waarschuwing	1
Plaatsing van de heater	2
Gasgebruik.....	2
Lektest.....	2
Gebruik en opslag.....	3
Reiniging en onderhoud.....	4
Onderdelen en specificaties.....	4
Montage: Onderdelen en stappen	6
Checklist bij storing.....	12

WAARSCHUWING

LEES DEZE VEILIGHEIDSVOORSCHRIFTEN VOOR GEBRUIK ZORGVULDIG DOOR.

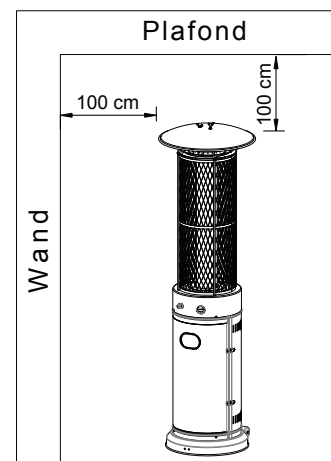
- Gebruik de heater niet binnenshuis; dit kan persoonlijk letsel of materiële schade veroorzaken.
- Deze heater mag niet in/op recreatieve voertuigen en /of boten worden geïnstalleerd.
- Installatie en reparatie moet worden uitgevoerd door een gekwalificeerd persoon.
- Probeer niet om het toestel op enige wijze te veranderen.
- Vervang de regelaar alleen met een door de fabrikant goedgekeurde regelaar.
- Bewaar of gebruik geen benzine of andere brandbare gassen of vloeistoffen in de heater.
- Het hele gassysteem, de slang, de regelaar, de waakvlam of brander moeten op lekken of schade worden gecontroleerd voor gebruik, en ten minste eenmaal jaarlijks door een bevoegd persoon.
- Alle lektesten moet worden gedaan met een zeepoplossing. Gebruik nooit een open vlam om op lekkages te controleren.
- Gebruik de heater niet totdat alle aansluitingen zijn getest op lekkages.
- Sluit de gastoevoer onmiddellijk als u gas ruikt. Sluit het gasventiel van de gasfles. Indien het lek bij de aansluiting tussen de slang en de regelaar zit, draait u de verbinding steviger aan en controleert u opnieuw op lekkages. Als u nog steeds luchtblaasjes ziet moet de slang teruggebracht worden naar de plaats van aankoop. Indien het lek bij de aansluiting tussen de regelaar en het ventiel van de gasfles zit: ontkoppel, verbind opnieuw, en controleer weer op lekkages. Als u luchtblaasjes blijft zien na herhaaldelijk proberen is het gasventiel defect en dient u de gasfles terug te brengen naar de plaats van aankoop.
- Verplaats de heater niet tijdens gebruik.
- Verplaats de heater niet als deze uitgeschakeld is maar nog niet voldoende afgekoeld.
- De ventilatiegaten van de gasflesbehuizing schoon en vrij houden.
- Het scherm, bedieningspaneel en/of reflectorscherm mogen niet geschilderd worden.
- Bedieningspaneel, brander en luchtcirculatie-doorgangen van de heater moeten schoon worden gehouden. Frequent reinigen kan nodig zijn.
- De gasfles moet worden dichtgedraaid als de heater niet in gebruik is.
- Controleer de heater onmiddellijk indien een van de volgende situaties zich voordoet:
 1. De heater komt niet op temperatuur.
 2. De brander maakt een knetterend geluid tijdens het gebruik (een lichte ruis is normaal wanneer de brander wordt gedoofd).
 3. Geur van gas in combinatie met extreem gele kantelen van de brandervlammen.De regelaar en de slang moeten uit de buurt van wandelpaden gehouden worden, zodat personen er niet over struikelen of de regelaar en slang anderszins beschadigd raken. Beschermende onderdelen die vanwege onderhoud of schoonmaak verwijderd zijn moeten voor gebruik teruggeplaatst worden.
- Volwassenen en kinderen moeten uit de buurt van een hete heater blijven om brandwonden en ontsteking van kleding te voorkomen.
- Kinderen dienen onder toezicht te staan in de buurt van heater.
- Kleding of andere brandbare materialen mogen niet worden opgehangen aan/over de heater of in de onmiddellijke omgeving van de heater.
- Vervang de gasfles uitsluitend in een goed geventileerde ruimte, uit de buurt van ontstekingsbronnen (kaarsen, sigaretten, andere vlamproducerende toestellen, etc.).
- Controleer of het loodgieterstape aan de regelaar correct is aangebracht, en in staat om zijn functie te vervullen (zie afbeelding).
- Bedek de ventilatiegaten van de gasfles niet.
- Sluit na gebruik de gastoevoer aan het ventiel van de gasfles of aan de regelaar.
- In het geval van een lekkage mag het apparaat niet gebruikt worden. Als het apparaat aan staat, sluit u de gastoevoer en controleert u het toestel voor hernieuwd gebruik.
- Controleer de slang minimaal een maal per maand, en telkens bij vervanging van de gasfles, of wanneer het apparaat een tijd lang niet gebruikt is. Als de slang barstjes, scheurtjes of andere afwijkingen vertoont, dient deze te worden vervangen door een slang met dezelfde lengte en gelijkwaardige kwaliteit.
- Het gebruik van dit apparaat in een gesloten ruimte kan gevaarlijk zijn en is verboden.
- Lees de instructies voordat u dit apparaat gebruikt. Het apparaat moet in overeenstemming met deze instructies en de plaatselijke regelgeving worden geïnstalleerd.
Zie voor de aansluiting van de slang en regelaar de afbeelding hierboven.



Aansluiting van gasslang op drukregelaar en aansluiting van drukregelaar op gasfles

Plaatsing en locatie van de heater

- De heater is uitsluitend bedoeld voor gebruik buitenshuis. Zorg altijd voor voldoende toevoer van frisse lucht en ventilatie.
- Houd altijd voldoende afstand tot niet-beschermde brandbare materialen: minimaal 100 cm aan de bovenzijde en 100 cm aan de zijkanten.
- Plaats de heater op een vlakke en stevige ondergrond.
- Gebruik de heater nooit in een explosieve omgeving, zoals op plaatsen waar benzine of andere brandbare vloeistoffen of dampen worden opgeslagen.
- Om de heater te beschermen tegen harde wind, dient de voet stevig aan de grond te worden verankerd met schroeven.



Gas Gebruik

- Gebruik uitsluitend propaan-, butaangas of een mengsel daarvan.
- De te gebruiken drukregelaar en gas slang moeten voldoen aan de geldende lokale normen en voorschriften.
- De installatie moet voldoen aan de lokale regelgeving of, bij het ontbreken daarvan, aan de geldende normen voor de opslag en het gebruik van vloeibare petroleumgassen (LPG).
- Een gedeukte, verroeste of beschadigde gasfles kan gevaarlijk zijn en dient te worden gecontroleerd door uw gasleverancier. Gebruik nooit een gasfles met een beschadigde klepaansluiting.
- De gasfles moet zo worden geplaatst dat gas in dampvorm uit de werkende cilinder wordt onttrokken. Sluit nooit een niet-geregelde (zonder drukregelaar) gasfles aan op de heater.

Lek Test

De gasaansluitingen van de heater zijn in de fabriek op lekkage getest vóór verzending.

Op de installatielocatie moet echter een volledige gasdichtheidscontrole worden uitgevoerd, vanwege mogelijke beschadiging tijdens transport of doordat er tijdens het vervoer overmatige druk op de heater is uitgeoefend.

- Maak een zeepoplossing van één deel vloeibaar reinigingsmiddel en één deel water. De zeepoplossing kan worden aangebracht met een spuitfles, borstel of doek. Bij een lekkage in de gasaansluitingen ontstaan er zeepbellen. De heater moet worden gecontroleerd met een volle gasfles.
- Zorg ervoor dat de veiligheidsregelklep in de UIT-stand (OFF) staat.
- Zet de gastoevoer AAN.
- In geval van een lekkage: sluit de gastoevoer af. Draai lekkende koppelingen goed vast, zet vervolgens de gastoevoer weer aan en controleer opnieuw.
- Voer nooit een lekttest uit terwijl u rookt.

BEDIENING EN BEWARING

OM DE HEATER AAN TE ZETTEN

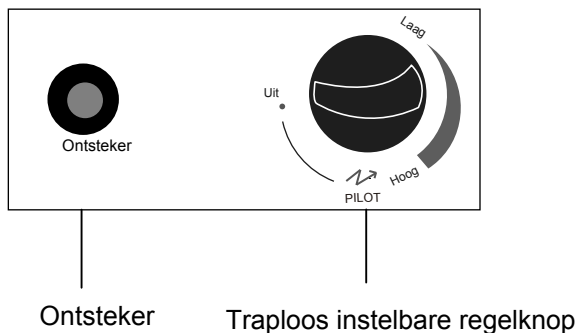
1. Draai het gasventiel in de fles helemaal open.
2. Druk en draai de controleknop naar de PILOT-positie (een kwartslag tegen de klok in, 90°).
3. Houd de knop ingedrukt gedurende 90 seconden. In deze tijd moet u een paar keer de ontstekingsknop drukken tot de waakvlam gaat branden. Laat de controleknop los als de waakvlam brandt.

Let op:

- Bij gebruik van een nieuwe gasfles moet een minuut gewacht worden om de lucht uit de gas slang te laten ontsnappen.
 - Tijdens het drukken op de ontstekingsknop, dient de controleknop ingedrukt te blijven. Zodra de waakvlam is ontstoken, kan de controleknop worden los gelaten.
 - De waakvlam kan door een klein rond ruitje met een doorschuifbaar slot aan de onderkant van het vuurscherm (links of rechts van de besturing) geobserveerd worden.
 - Indien de waakvlam niet brandt of uit is, herhaal de derde stap.
4. Als de waakvlam brandt, zet controleknop op maximum en laat ten minste 5 minuten zo staan, voordat u de knop op de gewenste temperatuur zet.

OM DE HEATER AF TE ZETTEN

1. Draai de controleknop naar de PILOT-positie.
2. Druk en draai de besturingsknoop naar de OFF-positie.



UIT: de heater is uitgeschakeld.
HOOG maximale warmtestand.
LAAG: minimale warmtestand.

3. Draai de kraan van de gasfles volledig dicht.

Opslag

Sluit na gebruik of in geval van een storing altijd de gaskraan van de gasfles.
Verwijder de drukregelaar en de gas slang.

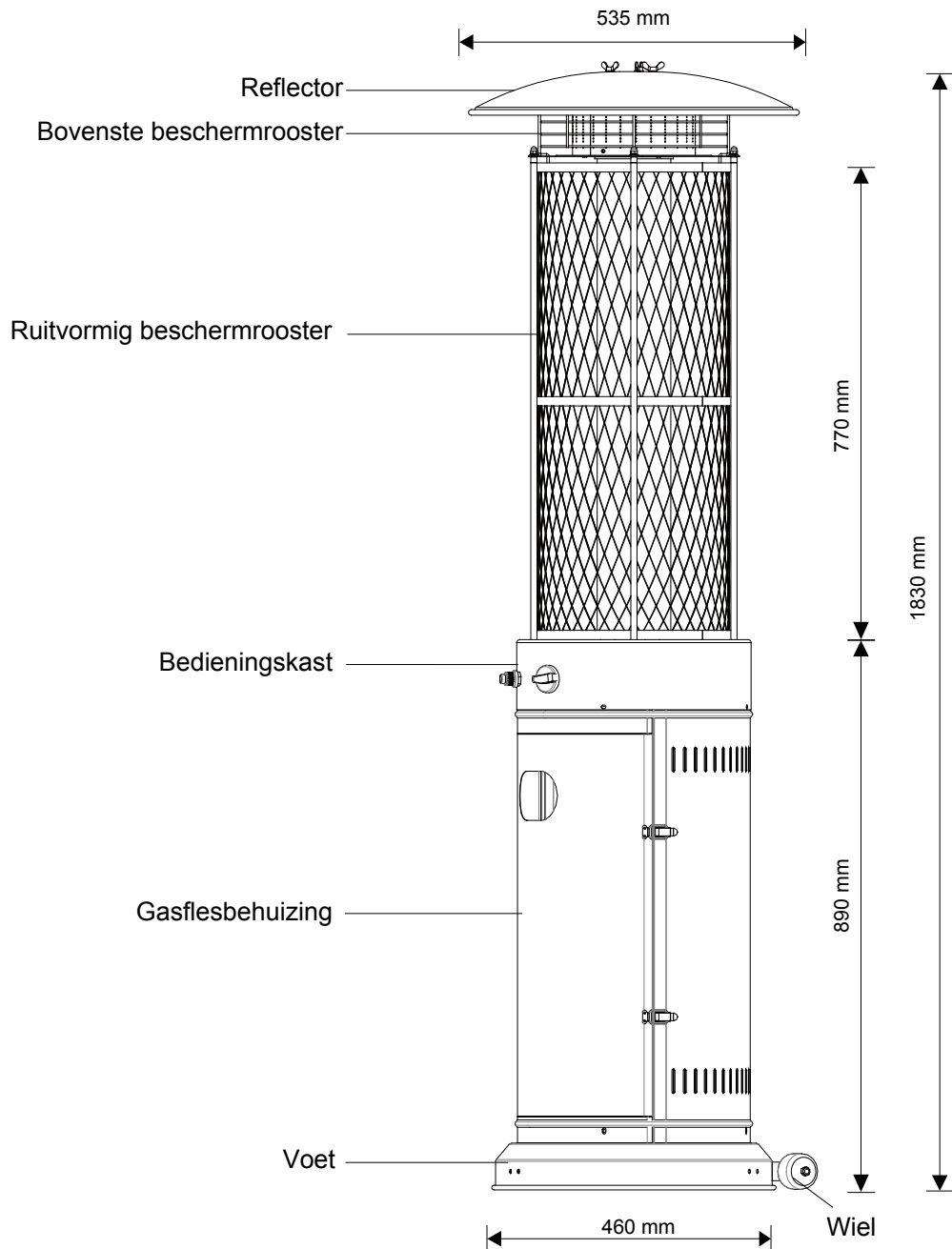
Controleer de gasafsluiter op dichtheid en beschadigingen. Bij twijfel of schade dient deze te worden vervangen door uw gasleverancier.

Sla een gasfles nooit op in een kelderruimte of op plaatsen zonder voldoende ventilatie.

Schoonmaken en onderhoud

- Reinig gepoedercoate oppervlakken met een zachte, vochtige doek. Gebruik geen brandbare of bijtende reinigingsmiddelen om de heater schoon te maken.
- Verwijder vuil en resten van de brander om deze schoon en veilig in gebruik te houden.
- Dek de branderunit af met de optionele beschermhoes wanneer de heater niet in gebruik is.

Onderdelen en specificaties



A. Constructie en kenmerken

- Verplaatsbare terras-/tuinheater met gasflesbehuizing.
- Behuizing van staal met poedercoating of uitgevoerd in roestvrij staal.
- Gasslangaansluitingen met metalen slangklem (voor Duitsland met schroefkoppelingen). Warmteafgifte via de reflector

B. Specificaties

- Gebruik uitsluitend propaan-, butaangas of een mengsel daarvan.
- Max. vermogen: 11.000 watt
- Min. vermogen: 5.000 watt
- Verbruik:

APPLIANCE CATEGORY:	I ₃₊ (28-30/37)		I _{3B/P} (30)	I _{3B/P} (50)	I _{3B/P} (37)
TYPES OF GAS:	Butane	Propane	Butane, propane or their mixtures	Butane, propane or their mixtures	Butane, propane or their mixtures
GAS PRESSURE:	28-30mbar	37 mbar	30 mbar	50mbar	37mbar
OUTLET PRESSURE OF REGULATOR:	30mbar	37 mbar	30 mbar	50mbar	37mbar

- Gebruik de juiste drukregelaar volgens de aangegeven uitgaande druk (zie tabel).

C. Tabel met injectorgegevens

APPLIANCE CATEGORY:	I ₃₊ (28-30/37) <input type="checkbox"/>		I _{3B/P} (30) <input type="checkbox"/>	I _{3B/P} (50) <input type="checkbox"/>	I _{3B/P} (37) <input type="checkbox"/>
TYPES OF GAS:	Butane	Propane	Butane, propane or their mixtures	Butane, propane or their mixtures	Butane, propane or their mixtures
GAS PRESSURE:	28-30mbar	37 mbar	30 mbar	50mbar	37mbar
TOTAL HEAT INPUT (Hs): (Qn)	11kW (G30:800g/h; G31:786g/h)				
INJECTOR SIZE:	1.75 mm for main burner 0.22 mm for pilot burner			1.55 mm for main burner 0.22 mm for pilot burner	1.6 mm for main burner 0.22 mm for pilot burner
The marking, for example, 1.75 on the injector, indicates that the size of injector is 1.75mm					

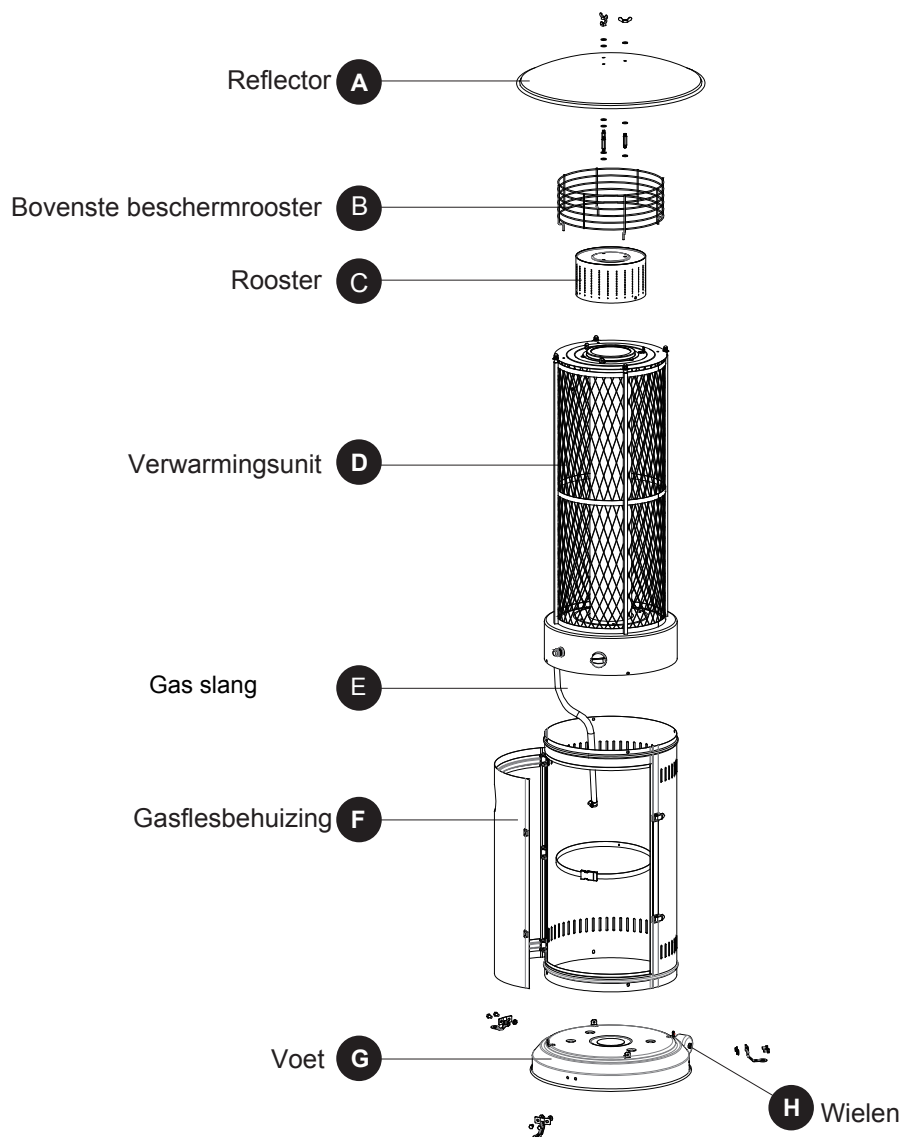
- De gaslang en drukregelaar moeten voldoen aan de geldende lokale normen en voorschriften.
- De uitgaande druk van de drukregelaar moet overeenkomen met de betreffende toestelcategorie zoals vermeld onder B. Specificaties.
- Het toestel vereist een goedgekeurde gaslang met een lengte van 0,6 meter.

Onderdelen voor montage

Benodigd gereedschap:

- Kruiskopschroevendraaier (middelgroot)
- Spuitfles met zeepoplossing voor lektest

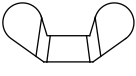
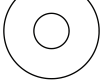
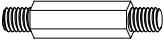
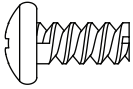
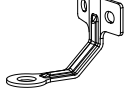
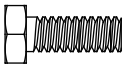

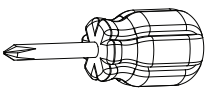
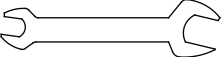
Onderdelen lijst:



PART	DESCRIPTION	QUANTITY
A	Reflector	1
B	Bovenste beschermrooster	1
C	Rooster	1
D	Verwarmingsunit	1
E	Gas Slang	1
F	Gasflesbehuizing	1
G	Voet	1
H	Wielen	1

Onderdelen

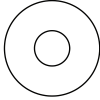
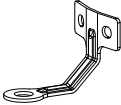
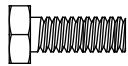
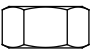
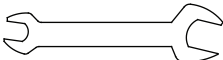
Inhoud bevestigingsmateriaal (op ware grootte weergegeven)

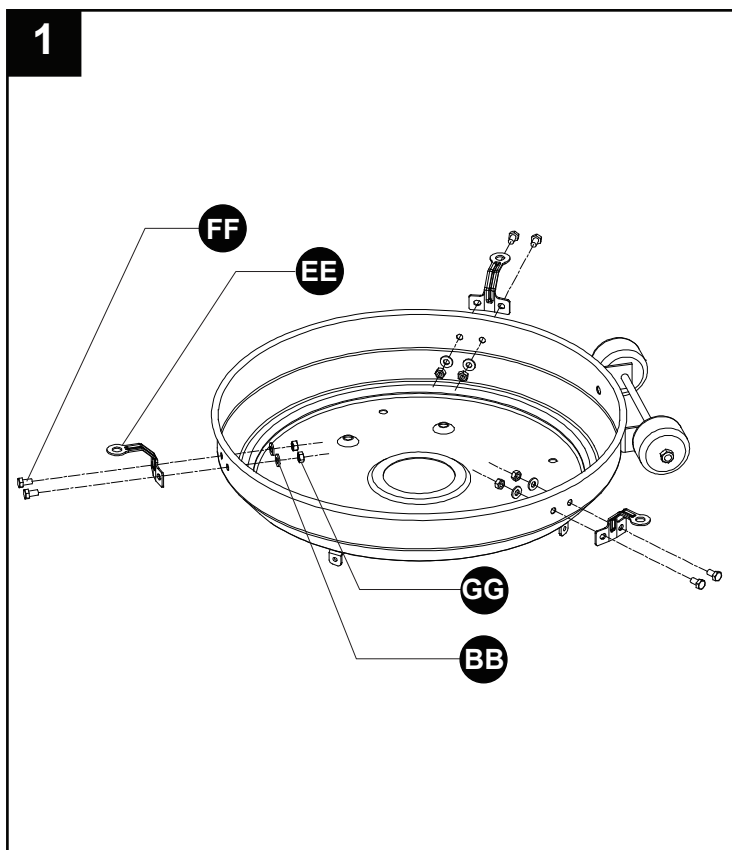
- | | | | | |
|---|--|---|---|---|
| AA

Vleugelmoer
(aantal: 3) | BB

Sluitring $\Phi 6$
(aantal: 15) | CC

Tapeind
(aantal: 3) | DD

Schroef M5 X 10
(aantal: 11) | EE

Grondanker
(aantal: 3) |
| FF

Bout M6 x 10
(aantal: 6) | GG

Moer M6
(aantal: 6) | HH

Schroevendraaier
(aantal: 1) | II

Moersleutel (niet op ware grootte)
(aantal: 1) | |

MONTAGEPROCEDURE

1. Om de heater tegen sterke wind te beschermen, veranker de voet stevig aan de grond met schroeven. Draai de voet om en bevestig de grondankers aan de voet met bout M6×10 en sluitring Ø6 zoals op de afbeelding is weergegeven. Zet het grondanker vast met een M6-moer. Bevestig nog twee grondankers met bouten en moeren en draai vervolgens de voet weer om.

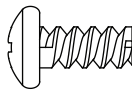
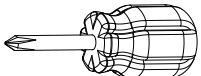
Gebruikte bevestigingsmaterialen

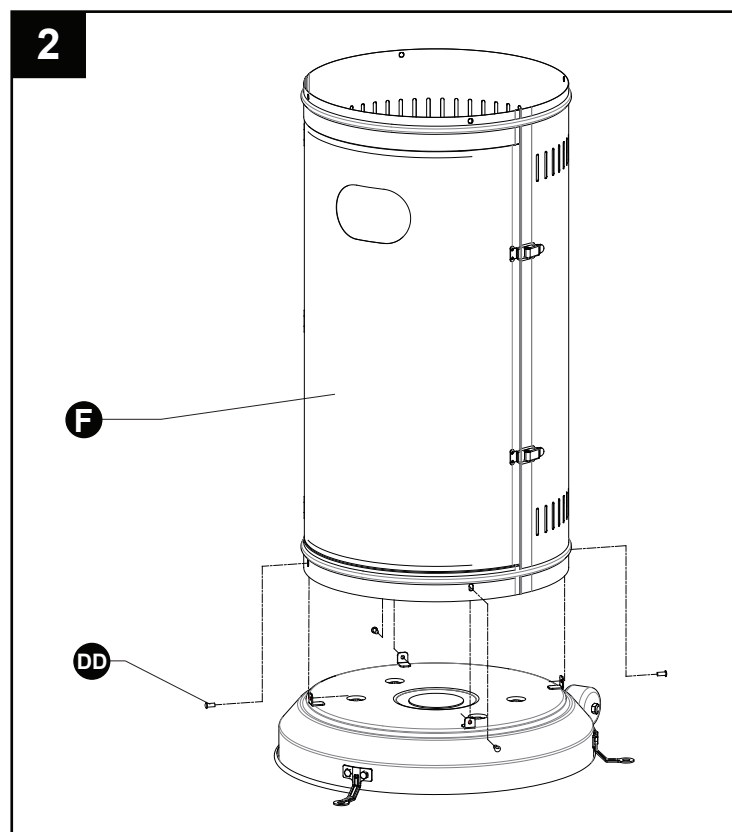
- BB** Ring $\Phi 6$  x 6
- EE** Grondanker  x 3
- FF** Bout M6X10  x 6
- GG** Moer M6  x 6
- II** Moersleutel  x 1



2. Monteer de gasflesbehuizing. Bevestig de gasflesbehuizing aan de voet met 4 stuks schroeven M5×10.

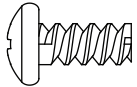
Gebruikte bevestigingsmaterialen

- DD** Schroef M5X10  x 4
- HH** Schroeven draaier  x 1

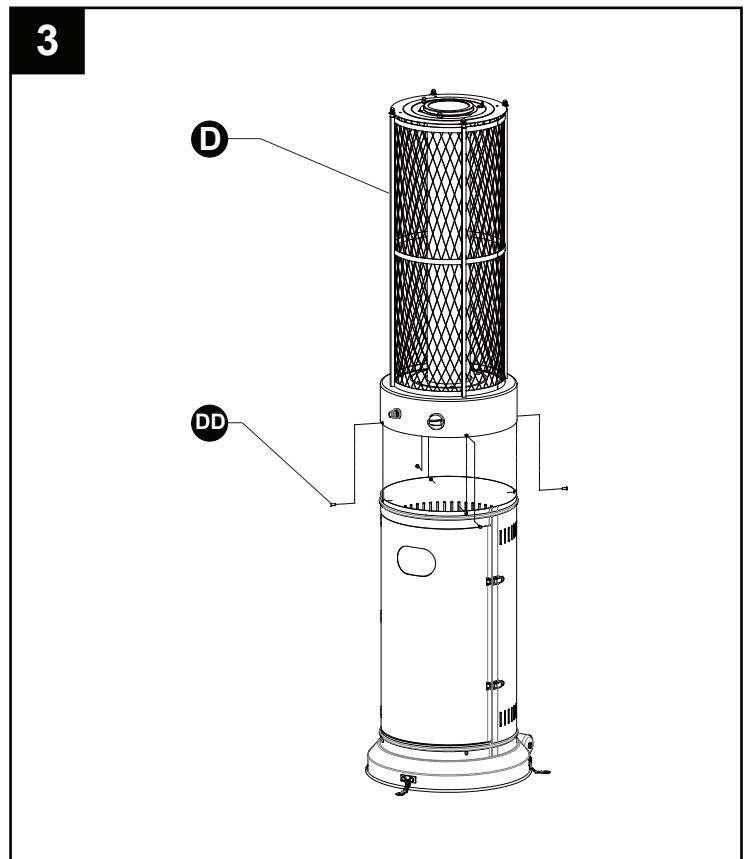


3. Monteer de verwarmingsunit.
Bevestig de verwarmingsunit aan de
gasflesbehuizing met 4 stuks schroeven
M5×10.

Gebruikte bevestigingsmaterialen

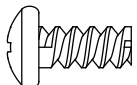
DD Schroef M5X10  x 4

HH Schroeven
draaier  x 1

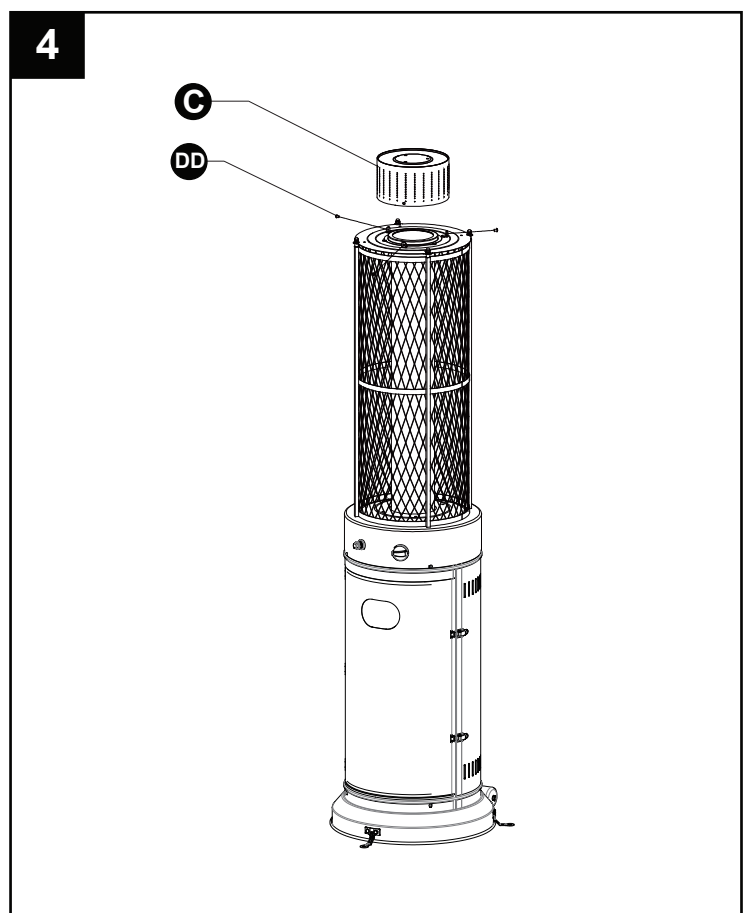


4. Monteer het gaas.
Bevestig het gaas aan de verwarmingsunit
met 3 stuks schroeven M5×10.

Gebruikte bevestigingsmaterialen

DD Schroef M5X10  x 3

HH Schroeven
draaier  x 1



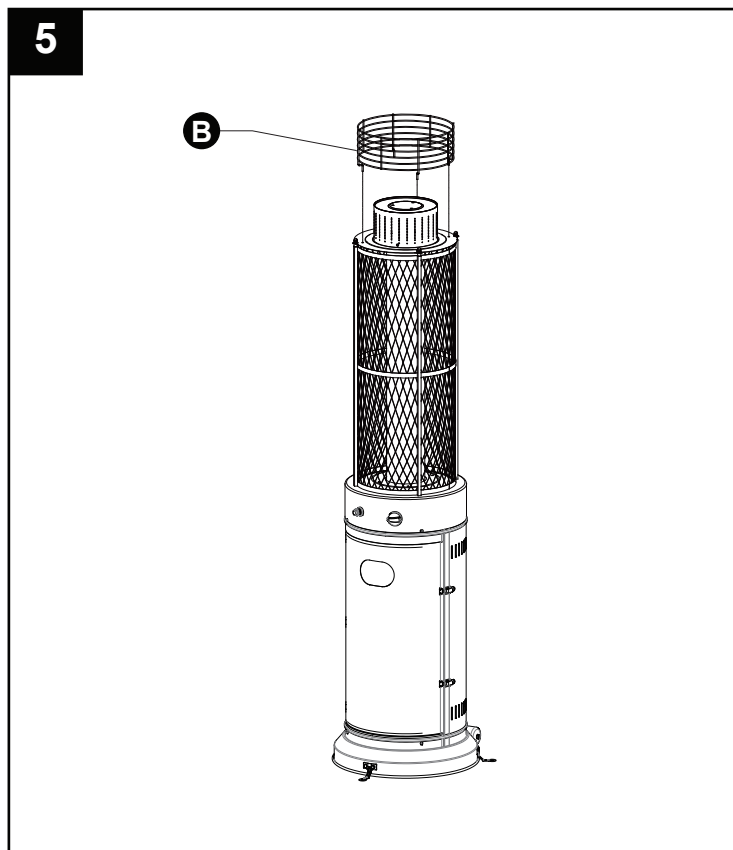
5. Monteer het bovenste beschermgaaas direct op de verwarmingsunit.

LET OP: Hang geen kleding of andere brandbare materialen aan de heater en plaats deze niet op of nabij de heater. HEET! NIET AANRAKEN!

LET OP – HEET OPPERVLAK



HEET TIJDENS GEBRUIK
NIET AANRAKEN
HOUD KINDEREN, KLEDING, MEUBELS EN
BRANDBARE MATERIELEN UIT DE BUURT



6. Monteer de reflector.

a. Draai 3 stuks tapeinden in de bovenkant van het gas, met 3 stuks sluitringen $\text{\O}6$ aan de onderzijde en 3 stuks sluitringen $\text{\O}6$ aan de bovenzijde.

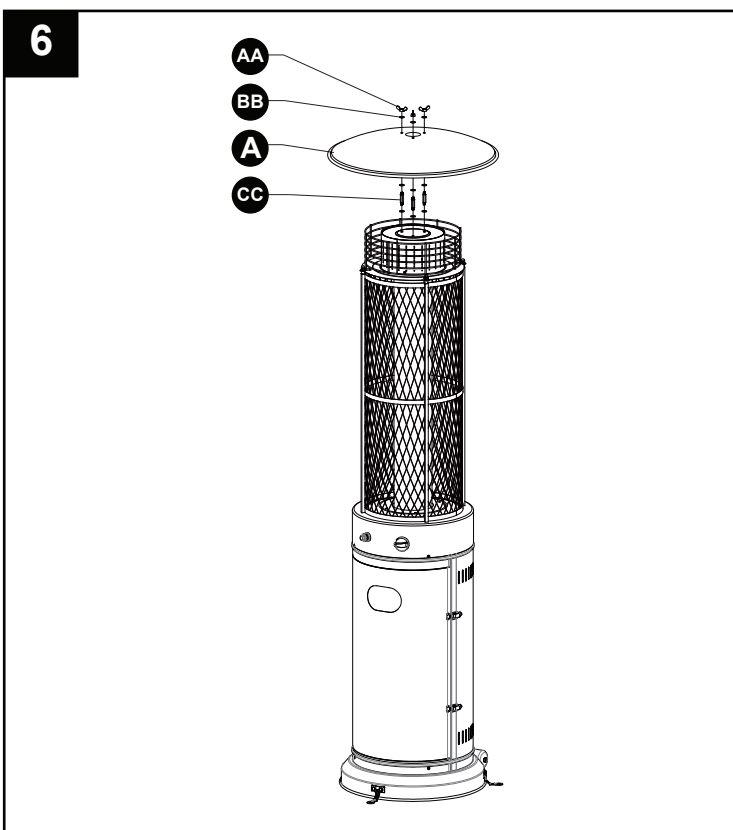
b. Plaats de reflector op de tapeinden en zet deze vast met 3 stuks vleugelmoeren en 3 stuks sluitringen.

Gebruikte bevestigingsmaterialen

AA Vleugelmoer  x 3

BB Ring $\text{\O}6$  x 9

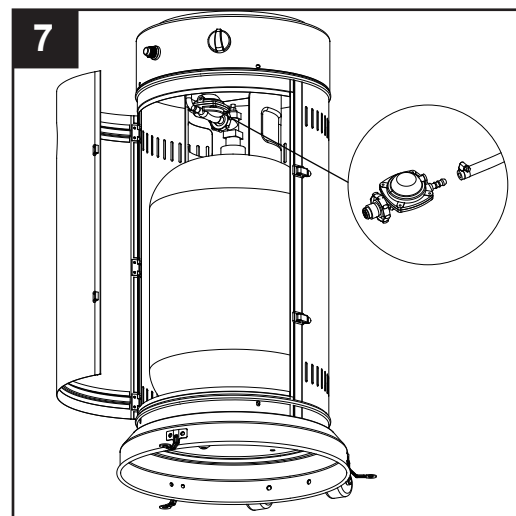
CC Tapeind  x 3



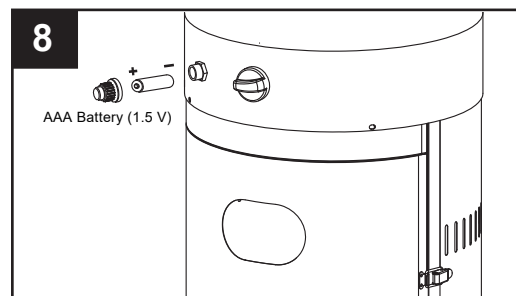
7. Sluit de gas slang aan op de regelaar en verbind daarna de regelaar met de gas fles.

 **WAARSCHUWING!** Zorg ervoor dat de slang geen contact maakt met hete oppervlakken, omdat deze kan smelten en lekken, wat brand kan veroorzaken.

Nadat de gas fles in de heater is geplaatst, zet u de gas fles stevig vast met de borgband.



8. Draai de schakelknop los, plaats de kleine batterij en draai de schakelknop weer vast.



9. Controleer op lekkage.



Waarschuwing: een lektest moet jaarlijks worden uitgevoerd en telkens wanneer een gas fles wordt aangesloten of wanneer een onderdeel van het gassysteem wordt vervangen.



WAARSCHUWING! Gebruik nooit een open vlam om op gaslekken te controleren. Zorg ervoor dat er geen vonken of open vuur in de buurt zijn wanneer u op lekkages controleert. Vonken of open vuur kunnen brand of een explosie veroorzaken, met materiële schade, ernstig lichamelijk letsel of overlijden tot gevolg.



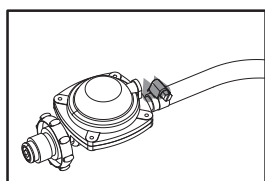
Lektest: Voer deze uit vóór het eerste gebruik, jaarlijks en telkens wanneer onderdelen van het gassysteem worden vervangen of onderhouden. Rook niet tijdens de test en verwijder alle ontstekingsbronnen. Zet alle branderregelaars op uit en open daarna de gaskraan.



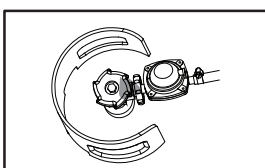
Breng een mengsel van gelijke delen vloeibare zeep en water aan op alle verbindingen van de regelaar, slang, verdeelstuk en ventielen. Vorming van bellen duidt op een gaslek. Draai de verbinding vast of laat het onderdeel vervangen door een door de klantenservice aanbevolen onderdeel en laat de terrasheater controleren door een erkend gasinstallateur.



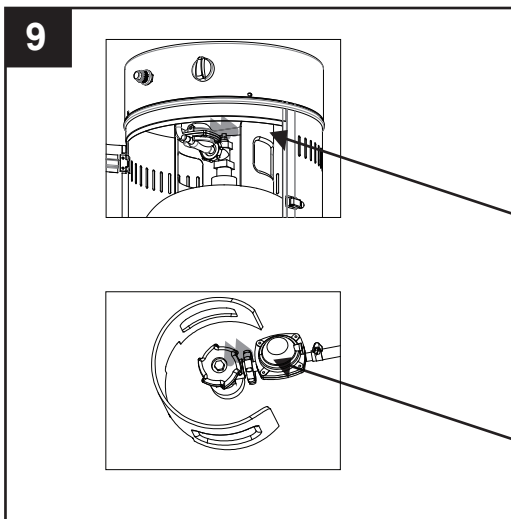
Als het lek niet kan worden gestopt, sluit dan onmiddellijk de gastoevoer af, koppel deze los en laat de terrasheater controleren door een erkend gasinstallateur of dealer. Gebruik de terrasheater niet totdat het lek is verholpen.



Slang / Regelaar aansluiting



Regelaar / Gas fles aansluiting



PROBLEMS CHECK LIST

<u>PROBLEEM</u>	<u>Waarschijnlijke oorzaak</u>	<u>Oplossing</u>
Waakvlam ontsteekt niet	Gaskraan staat mogelijk UIT Gasfles leeg Opening verstopt Lucht in het toevoersysteem Losse verbindingen	Draai de gaskraan AAN Vul de LPG-gasfles bij Reinig of vervang de opening Laat lucht uit de leidingen ontsnappen Controleer alle koppelingen
Waakvlam blijft niet branden	Vuil rond de waakvlam Losse verbindingen Thermokoppel defect Gaslek in de leiding Onvoldoende brandstofdruk	Reinig vervuilde onderdelen Draai verbindingen vast Vervang het thermokoppel Controleer verbindingen Gasfles bijna leeg. Vul de LPG-gasfles bij.
Brander ontsteekt niet	Druk te laag Opening verstopt Bediening niet AAN Thermokoppel defect Waakvlambrander verbogen Niet op de juiste positie geplaatst	Gasfles bijna leeg. Vul de LPG-gasfles bij. Verwijder en reinig Draai de kraan AAN Vervang het thermokoppel Plaats de waakvlam correct Plaats correct en probeer opnieuw

Als het apparaat gebreken vertoont of er problemen zijn met montage of gebruik, probeer het dan niet zelf aan te passen. Neem contact op met uw leverancier of distributeur om het probleem op te lossen.

EU Importer
Outmate BV
d' Oldedijk 7A
7951 LE Staphorst
The Netherlands

OUTMATE
MADE TO STAND OUT