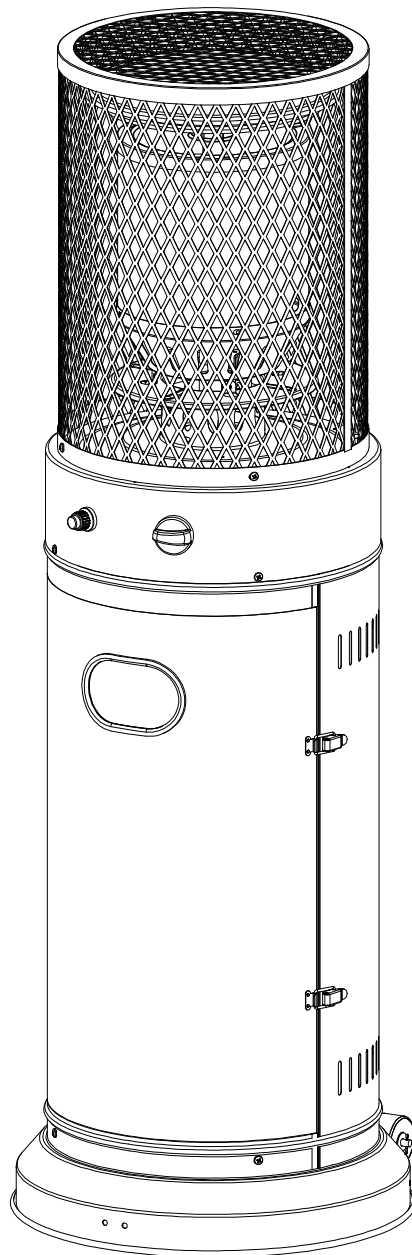


# Lounge heater

MODEL: LFH-A



# **WAARSCHUWING VEILIGHEIDSVOORSCHRIFTEN**

LEES DE VOLGENDE VEILIGHEIDSVOORSCHRIFTEN VOORDAT U DE HEATER IN GEBRUIK NEEMT

## **VOOR UW VEILIGHEID: Als u gas ruikt:**

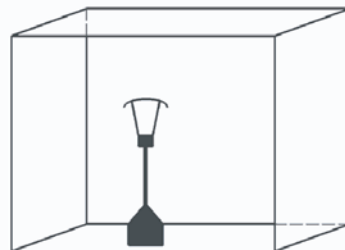
1. Sluit de gastoevoer naar het apparaat af.
2. Doof eventuele open vlammen.
3. Als de gaslucht blijft aanhouden, neem dan onmiddellijk contact op met uw gasleverancier of de brandweer.

## **VOOR UW VEILIGHEID**

1. Bewaar of gebruik geen benzine of andere brandbare dampen en vloeistoffen in de buurt van dit of enig ander apparaat.
2. Een niet aangesloten LPG-gasfles mag niet worden opgeslagen in de buurt van dit of enig ander apparaat.

## **WAARSCHUWING**

1. Alleen gebruiken in de buitenlucht of in goed geventileerde ruimtes.
2. Een goed geventileerde ruimte moet minimaal 25% van het oppervlak open hebben.
3. Het oppervlak is de som van het wandoppervlak.



**WAARSCHUWING:** Onjuiste installatie, afstelling, wijziging, service of onderhoud kan letsel of materiële schade veroorzaken. Lees de installatie-, bedienings- en onderhoudsinstructies zorgvuldig door voordat u dit apparaat installeert of onderhoud uitvoert.

# Waarschuwing

## *Lees de instructies vóór installatie en gebruik.*

- Dit apparaat moet worden geïnstalleerd en de gasfles moet worden opgeslagen volgens de geldende voorschriften.
- Blokkeer de ventilatieopeningen van de gasflesbehuizing niet.
- Verplaats het apparaat niet terwijl het in gebruik is.
- Sluit de kraan van de gasfles of de regelaar voordat u het apparaat verplaatst.
- De leiding of flexibele slang moet binnen de voorgeschreven intervallen worden vervangen.
- Gebruik uitsluitend het type gas en het type gasfles dat door de fabrikant in deze instructies is gespecificeerd. Sluit gasflessen niet rechtstreeks aan op het apparaat zonder regelaar.
- Gebruik het apparaat niet bij harde wind. Bij sterke wind moeten maatregelen worden genomen om omvallen van het apparaat te voorkomen. De LPG-gasfles die bij uw terrasheater wordt gebruikt moet aan de volgende eisen voldoen:
- Koop alleen LPG-gasflessen met de volgende afmetingen: (31,8 cm diameter) × (58 cm hoogte) met een maximale capaciteit van 15 kg.
- De injector in dit apparaat is niet verwijderbaar en wordt uitsluitend door de fabrikant gemonteerd.
- Het is niet toegestaan dit apparaat om te bouwen van de ene gasdruk naar een andere gasdruk

# Garantie

Als er problemen optreden, zal de fabrikant of verkoper passende oplossingen bieden.

De fabrikant garandeert dat de geproduceerde producten voldoen aan de vastgestelde kwaliteitsnormen en specificaties en geen gebreken bevatten die de prestaties of het gebruik van het product kunnen beïnvloeden.

De fabrikant garandeert dat het ontwerp en het productieproces van het product voldoen aan de relevante veiligheidsnormen, zodat het product tijdens goed en correct gebruik geen gevaar voor de consument oplevert.

Een regelaar (die voldoet aan EN16129:2013 en de nationale regelgeving) met de juiste druk overeenkomstig de categorie van het apparaat.

- Gebruik een 30 mbar regelaar voor butaan/propaan onder categorie I3B/P(30).
- Gebruik een 30 mbar regelaar voor butaan onder categorie I3+(28-30/37).
- Gebruik een 37 mbar regelaar voor propaan onder categorie I3+(28-30/37).
- Gebruik een 37 mbar regelaar voor butaan/propaan onder categorie I3B/P(37).
- Gebruik een 50 mbar regelaar voor butaan/propaan onder categorie I3B/P(50).

Het wordt aanbevolen een flexibele slang te gebruiken die is goedgekeurd volgens EN 16436-1-2014+A3-2020.

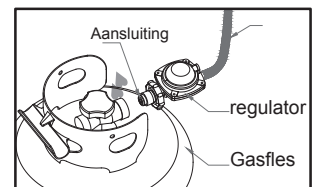
# TABLE OF CONTENTS

Let op.....	1
Plaatsing en locatie van de heater.....	2
Gas Requirements .....	2
Lekkagetest.....	2
Gebruik en opslag .....	3
Reiniging en onderhoud.....	4
Onderdelen en specificaties.....	4
Montageonderdelen en montage-instructies.....	6
Checklist bij problemen.....	11

# LET OP

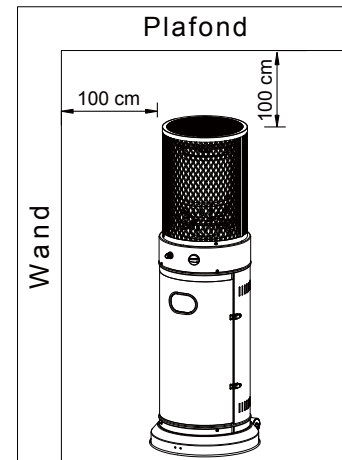
## LEES DE VOLGENDE VEILIGHEIDSRICHTLIJNEN ZORGVULDIG DOOR VOORDAT U HET APPARAAT IN GEBRUIK NEEMT.

- Gebruik de terrasheater niet binnenshuis, dit kan letsel of materiële schade veroorzaken.
- Deze buitenheater is niet bedoeld voor installatie op recreatievoertuigen en/of boten.
- Installatie en reparatie moeten worden uitgevoerd door een gekwalificeerd servicemonteur.
- Onjuiste installatie, afstelling of aanpassing kan letsel of materiële schade veroorzaken.
- Probeer het apparaat op geen enkele manier te wijzigen.
- Vervang de regelaar nooit door een ander type dan de door de fabrikant aanbevolen vervanging. Bewaar of gebruik geen benzine of andere brandbare dampen of vloeistoffen in de heater.
- Het volledige gassysteem, de slang, regelaar, waakvlam en brander moeten vóór gebruik en minimaal eenmaal per jaar door een gekwalificeerd servicemonteur worden gecontroleerd op lekkage of schade.
- Alle lektesten moeten worden uitgevoerd met een zeepoplossing. Gebruik nooit een open vlam om op lekkages te controleren.
- Gebruik de heater niet voordat alle verbindingen op lekkage zijn gecontroleerd. Sluit de gaskraan onmiddellijk als u gas ruikt.
- Draai de gaskraan van de gasfles dicht. Als het lek zich bij de slang/regelaaraansluiting bevindt: draai de verbinding vast en voer opnieuw een lektest uit. Als er nog steeds bellen ontstaan, breng de slang terug naar het verkooppunt. Als het lek zich bij de regelaar/gasflesaansluiting bevindt: koppel los, sluit opnieuw aan en voer opnieuw een lektest uit. Als na meerdere pogingen nog steeds bellen ontstaan, is het ventiel van de gasfles defect en moet de gasfles worden teruggebracht naar het verkooppunt.
- Verplaats de heater niet terwijl deze in werking is.
- Verplaats de heater niet nadat deze is uitgeschakeld totdat het apparaat volledig is afgekoeld.
- Houd de ventilatieopeningen van de gasflesbehuizing vrij van vuil en obstakels.
- Verf het stralings scherm, bedieningspaneel of de bovenste reflector niet.
- Het bedieningscompartiment, de brander en de luchtcirculatiekanalen van de heater moeten schoon worden gehouden. Regelmatige reiniging kan indien nodig vereist zijn.
- Draai de gaskraan van de LPG-gasfles dicht wanneer de heater niet in gebruik is.
- Controleer de heater onmiddellijk als een van de volgende situaties optreedt:  
De heater de gewenste temperatuur niet bereikt.  
De brander tijdens gebruik een ploppend geluid maakt (een licht geluid bij het doven van de brander is normaal).  
Er een gaslucht wordt waargenomen in combinatie met sterk gele vlam punten van de brander.
- De LPG-regelaar/slangcombinatie moet buiten looproutes worden geplaatst waar mensen er niet over kunnen struikelen en op een plaats waar de slang niet per ongeluk kan worden beschadigd.
- Elke beschermkap of beschermingsvoorziening die voor onderhoud is verwijderd, moet vóór gebruik van de heater weer worden teruggeplaatst.
- Blijf uit de buurt van hete oppervlakken om brandwonden te voorkomen.
- Kinderen moeten altijd onder toezicht staan wanneer zij zich in de buurt van de heater bevinden.
- Kleding of andere brandbare materialen mogen niet aan de heater worden gehangen of op of nabij de heater worden geplaatst.
- Vervang de gasfles in een goed geventileerde ruimte, uit de buurt van ontstekingsbronnen (zoals kaarsen, sigaretten of andere apparaten met open vuur).
- Controleer of de afdichting van de regelaar correct is geplaatst en goed functioneert.
- Sluit na gebruik de gastoevoer af bij de gaskraan van de gasfles of bij de regelaar.
- Bij een gaslek mag het apparaat niet worden gebruikt. Sluit de gastoevoer bij de slang/regelaaraansluiting en bij de regelaar/gasflesaansluiting en laat het apparaat controleren voordat het opnieuw wordt gebruikt.
- Controleer de slang minimaal één keer per maand, bij het vervangen van de gasfles of na een lange periode van niet-gebruik. Als de slang scheuren of beschadigingen vertoont, vervang deze door een nieuwe slang van dezelfde lengte en kwaliteit. Gebruik van dit apparaat in afgesloten ruimtes is gevaarlijk en **VERBODEN**.
- Lees de instructies vóór gebruik en installeer het apparaat volgens de instructies en lokale voorschriften.
- **Zie de afbeelding hierboven voor het aansluiten van slang, regelaar en gasfles.**
- Dit product bevat kleine batterijen. Inslikken kan verstikkingsgevaar veroorzaken. Zoek direct medische hulp bij inslikken of inademen en houd batterijen buiten bereik van kinderen.



# PLAATSING EN LOCATIE VAN DE HEATER

- De heater is uitsluitend bedoeld voor gebruik buitenshuis. Zorg altijd voor voldoende ventilatie met frisse lucht.
- Houd voldoende afstand tot brandbare materialen: minimaal 100 cm boven de heater en 100 cm aan de zijkanten.
- Plaats de heater op een vlak en stevig oppervlak.
- Gebruik de heater nooit in een explosiegevaarlijke omgeving, zoals op plaatsen waar benzine of andere brandbare vloeistoffen of dampen aanwezig zijn.
- Om de heater tegen sterke wind te beschermen, moet de voet stevig met schroeven aan de grond worden bevestigd.



## GASVEREISTEN

- Gebruik uitsluitend propaan, butaan of een mengsel daarvan.
- De te gebruiken drukregelaar en gas slang moeten voldoen aan de lokale normen en voorschriften.
- De installatie moet voldoen aan de lokale regelgeving voor opslag en gebruik van LPG. Een gedeukte, verroeste of beschadigde gasfles kan gevaarlijk zijn en moet door de leverancier worden gecontroleerd.
- Gebruik nooit een gasfles met een beschadigde ventielaansluiting.
- De gasfles moet zo worden geplaatst dat gas in dampvorm wordt onttrokken.
- Sluit nooit een gasfles zonder drukregelaar aan op de heater.

## LEK TEST

De gasaansluitingen van de heater zijn in de fabriek op lekkage getest. Door mogelijk ruw transport of overmatige druk moet bij installatie echter opnieuw een volledige lekttest worden uitgevoerd.

- Maak een zeepoplossing van één deel vloeibaar afwasmiddel en één deel water. Breng deze aan met een spray, borstel of doek. Bij een lek ontstaan zeepbellen.
- Controleer de heater met een volle gasfles.
- Zorg dat de regelknop op OFF staat en draai vervolgens de gastoevoer open.
- Bij een lek: sluit de gastoevoer, draai de verbindingen vast en controleer opnieuw.
- Voer nooit een lekttest uit terwijl u rookt.

# BEDIENING EN OPSLAG

## HEATER INSCHAKELEN

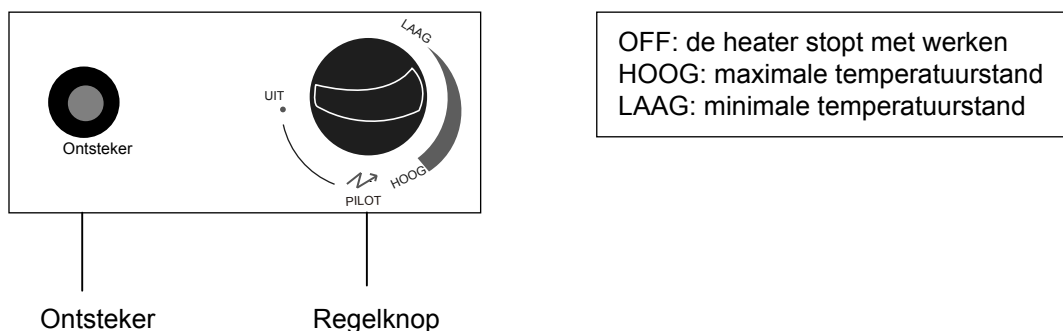
1. Draai de gaskraan van de gasfles volledig open.
2. Druk de regelknop in en draai deze naar de stand PILOT (90° linksom).
3. Houd de regelknop ingedrukt en houd deze ongeveer 60 seconden vast. Terwijl u de knop ingedrukt houdt, drukt u meerdere keren op de ontstekingsknop totdat de waakvlam brandt. Laat daarna de regelknop los.

### Opmerking:

- Als er net een nieuwe gasfles is aangesloten, wacht dan minimaal één minuut zodat de lucht uit de gasleiding kan ontsnappen via de opening van de waakvlam.
- Houd bij het ontsteken van de waakvlam de regelknop ingedrukt terwijl u op de ontstekingsknop drukt. De regelknop kan worden losgelaten zodra de waakvlam brandt.
- Als de waakvlam niet ontsteekt of uitgaat, herhaal stap 3.
- Nadat de waakvlam brandt, draai de regelknop naar de maximale stand en laat deze daar minimaal 5 minuten staan voordat u de gewenste temperatuur instelt.

## HEATER UITSCHAKELEN

1. Draai de regelknop naar de stand PILOT.
2. Druk de regelknop in en draai deze naar de stand UIT.



3. Sluit de gaskraan van de gasfles volledig.

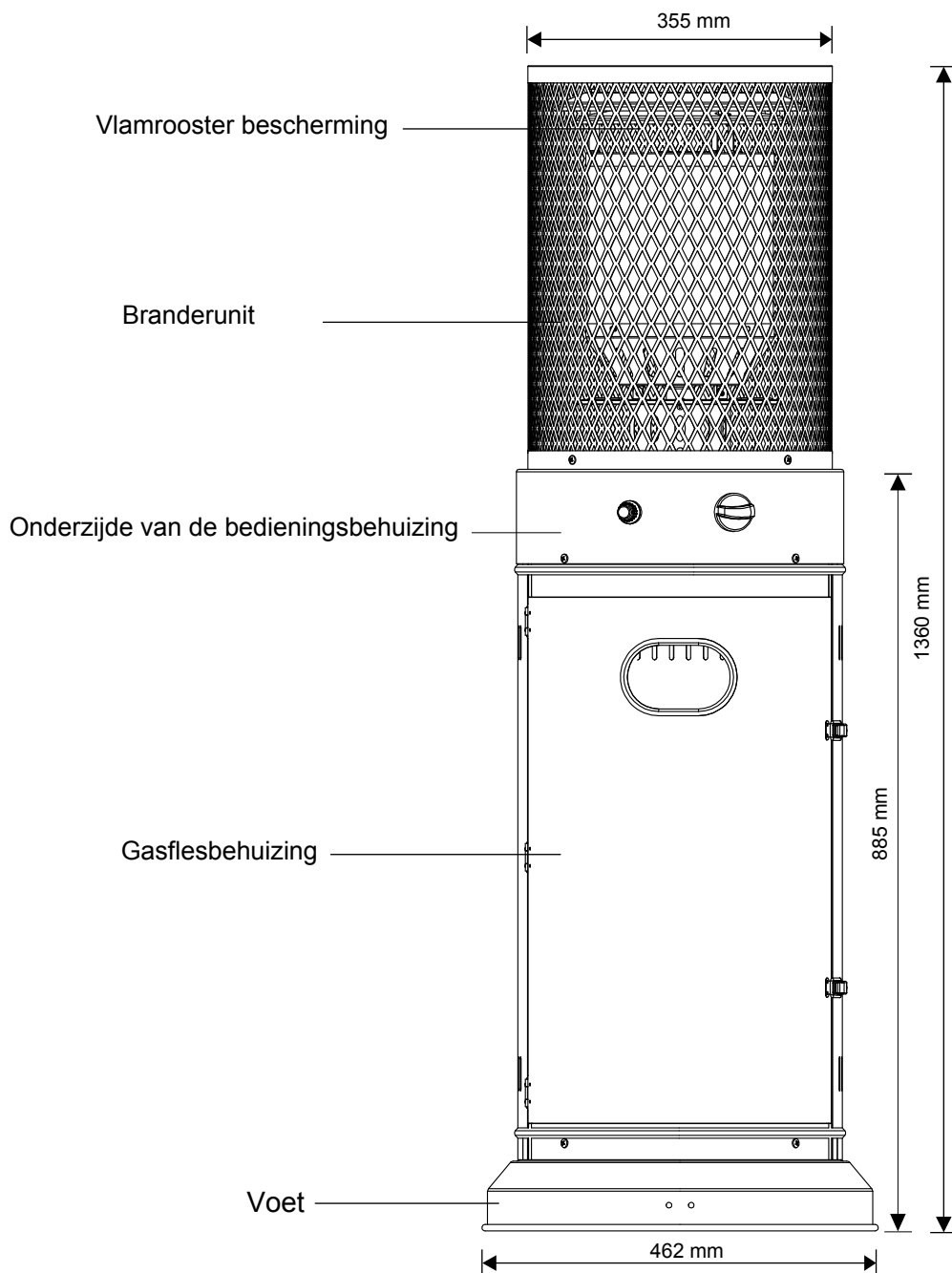
## OPSLAG

- Sluit na gebruik of bij een storing altijd de gaskraan van de gasfles.
- Verwijder de drukregelaar en de slang.
- Controleer of de gaskraan goed afsluit en niet beschadigd is. Bij beschadiging laat u deze vervangen door uw gasleverancier.
- Bewaar een gasfles nooit ondergronds of op plaatsen zonder voldoende ventilatie.

## REINIGING EN ONDERHOUD

- Veeg gepoedercoate oppervlakken af met een zachte, vochtige doek.
- Gebruik geen brandbare of corrosieve schoonmaakmiddelen.
- Verwijder vuil van de brander zodat deze schoon en veilig blijft.
- Dek de brander af met een beschermhoes wanneer de heater niet in gebruik is.

## ONDERDELEN EN SPECIFICATIES



### A. Constructie en kenmerken

- Verplaatsbare terras-/tuinheater met gasflesbehuizing.
- Behuizing van staal met poedercoating of van roestvrij staal.
- Gasslangaansluiting met metalen klem (schroefkappen voor Duitsland).
- Warmteafgifte via de reflector.

### B. Specificaties

- Gebruik uitsluitend propaan, butaan of een mengsel daarvan.
- Max. vermogen: 11000 watt
- Min. vermogen: 5000 watt
- Verbruik:

APPLIANCE CATEGORY:	I <sub>3+</sub> (28-30/37)		I <sub>3B/P</sub> (30)	I <sub>3B/P</sub> (50)	I <sub>3B/P</sub> (37)
TYPES OF GAS:	Butane	Propane	Butane, propane or their mixtures	Butane, propane or their mixtures	Butane, propane or their mixtures
GAS PRESSURE:	28-30mbar	37 mbar	30 mbar	50mbar	37mbar
OUTLET PRESSURE OF REGULATOR:	30mbar	37 mbar	30 mbar	50mbar	37mbar

- Gebruik de juiste regelaar volgens de druk in de bovenstaande tabel.

### C. Injector tabel

APPLIANCE CATEGORY:	I <sub>3+</sub> (28-30/37) <input type="checkbox"/>		I <sub>3B/P</sub> (30) <input type="checkbox"/>	I <sub>3B/P</sub> (50) <input type="checkbox"/>	I <sub>3B/P</sub> (37) <input type="checkbox"/>
TYPES OF GAS:	Butane	Propane	Butane, propane or their mixtures	Butane, propane or their mixtures	Butane, propane or their mixtures
GAS PRESSURE:	28-30mbar	37 mbar	30 mbar	50mbar	37mbar
TOTAL HEAT INPUT (Hs): (Qn)	11kW (G30: 800g/h; G31: 786g/h)				12kW (873g/h)
INJECTOR SIZE:	1.75 mm for main burner 0.22 mm for pilot burner			1.55 mm for main burner 0.22 mm for pilot burner	1.60 mm for main burner 0.22 mm for pilot burner
The marking, for example, 1.75 on the injector, indicates that the size of injector is 1.75 mm					

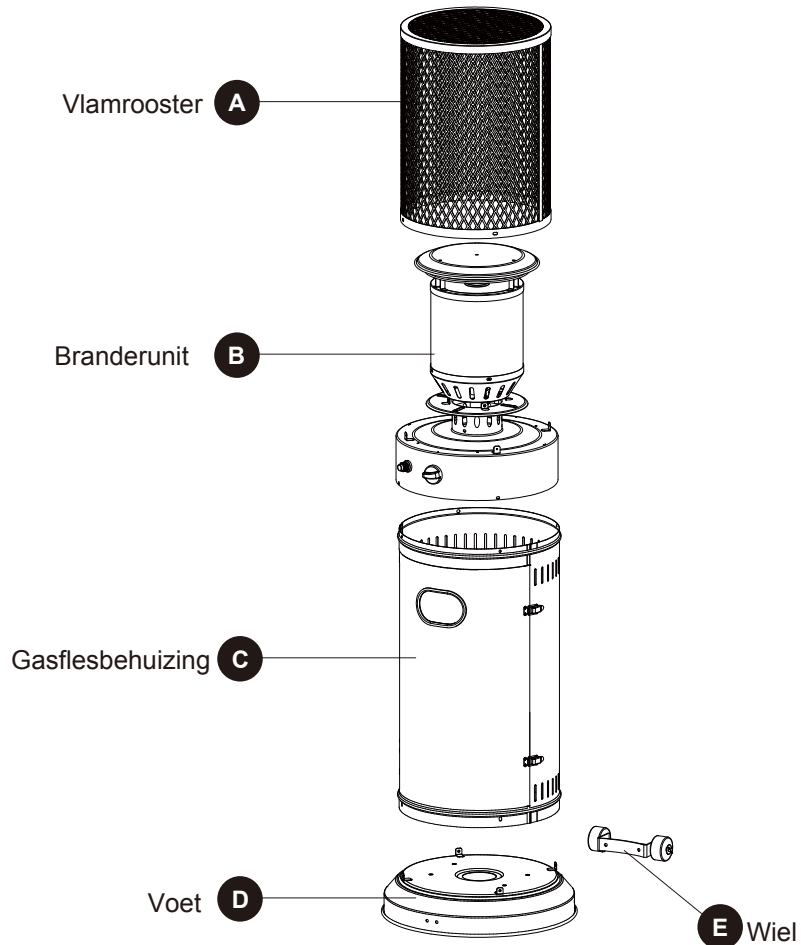
- De slang en regelaar moeten voldoen aan de lokale normen.
- De druk van de regelaar moet overeenkomen met de apparaatcategorie in B. Specificaties.
- Gebruik een goedgekeurde slang van 0,6 m lengte.

# MONTAGEONDERDELEN

## Benodigd gereedschap:

- Kruiskopschroevendraaier (middelgroot)
- Sprayfles met zeepoplossing voor lekttest

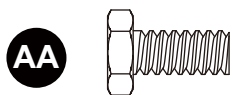
## Onderdelenlijst:



Onderdeel	Omschrijving	Aantal
A	Vlamrooster	1
B	Branderunit	1
C	Gasflesbehuizing	1
D	Voet	1
E	Wiel	1

# MONTAGEONDERDELEN

## BEVESTIGINGSMATERIAAL (werkelijke grootte weergegeven)



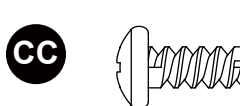
**AA**

Bout M8 X 14  
(aantal 2)



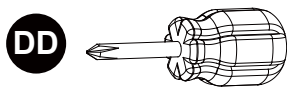
**BB**

M8  
Flensmoer  
(aantal 2)



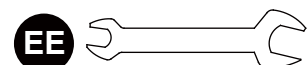
**CC**

Schroef M5 X 12  
(aantal 8)



**DD**

Kruiskop  
schroevendraaier  
(aantal 1)



**EE**

Moersleutel  
Niet op ware  
grootte (aantal 1)




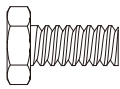
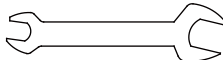
**FF**

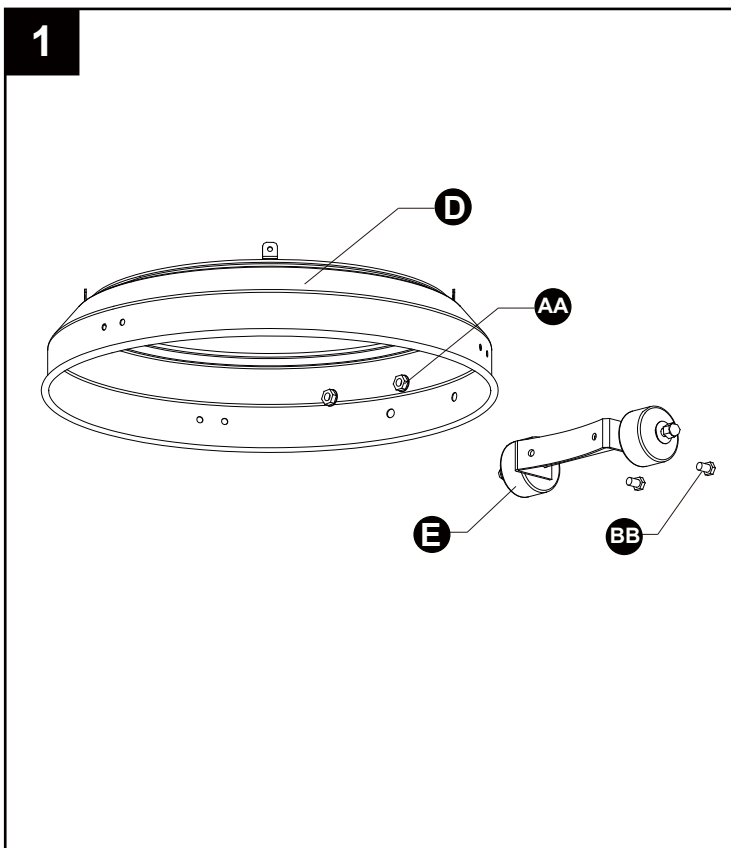
AAA Battery (1.5 V)  
(aantal 1)

## MONTAGEPROCEDURES

1. Gebruik 2 stuks M8×14 mm bouten en M8 moeren om de beugel met het wiel aan de voet te bevestigen.

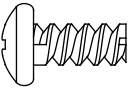
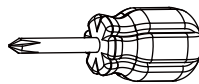
### Gebruikte bevestigingsmaterialen

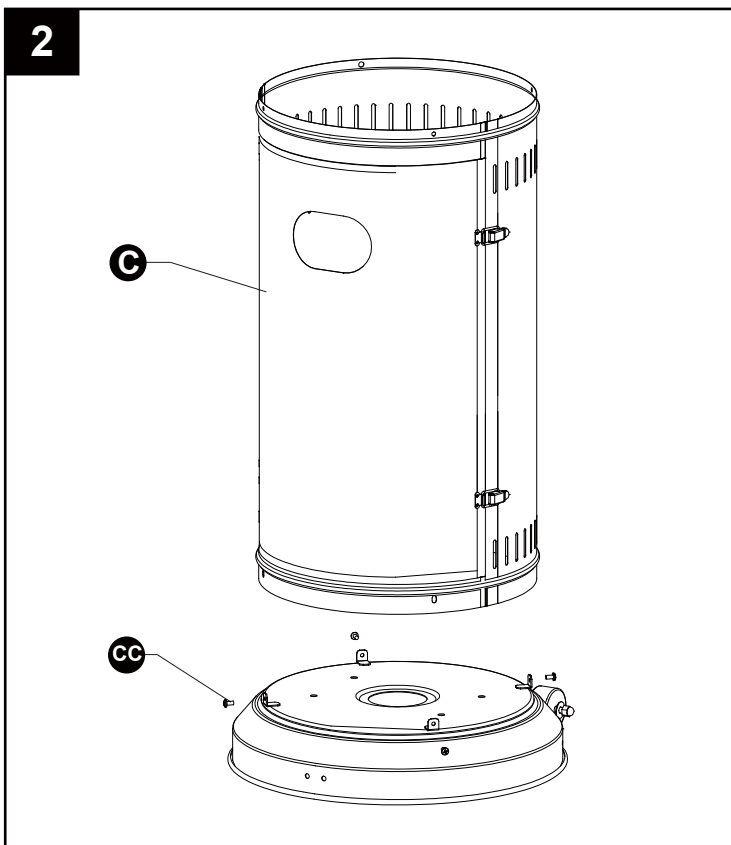
- AA** M8 Flensmoer  x 2
- BB** M8 x 14 mm Bout  x 2
- EE** Moersleutel  x 1



2. Gebruik 4 stuks M5×12 schroeven om de gasflesbehuizing aan de voet te bevestigen.

### Gebruikte bevestigingsmaterialen

- CC** Schroef M5 X 12  x 4
- DD** Kruiskop Schroeven Draaier  x 1



3. Gebruik 4 stuks M5×12 schroeven om de branderkop aan de gasflesbehuizing te bevestigen.

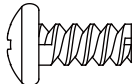
**LET OP: Hang geen kleding of andere brandbare materialen aan de heater en plaats deze niet op of nabij de heater. HEET! NIET AANRAKEN!**

### WAARSCHUWING - HEET!



HEET TIJDENS GEBRUIK  
NIET AANRAKEN  
HOUD KINDEREN, KLEDING, MEUBELS EN  
BRANDBARE MATERIALEN UIT DE BUURT

### Gebruikte bevestigingsmaterialen

**CC** Schroef M5 X 12  x 4

**DD** Kruiskop  
Schroeven  
draaier  x 1

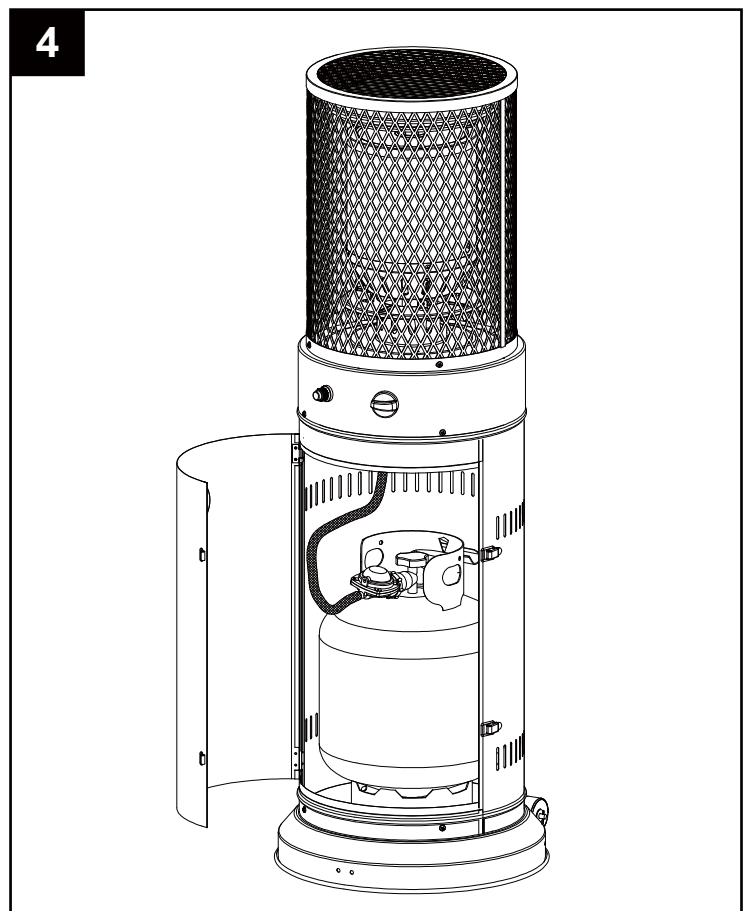
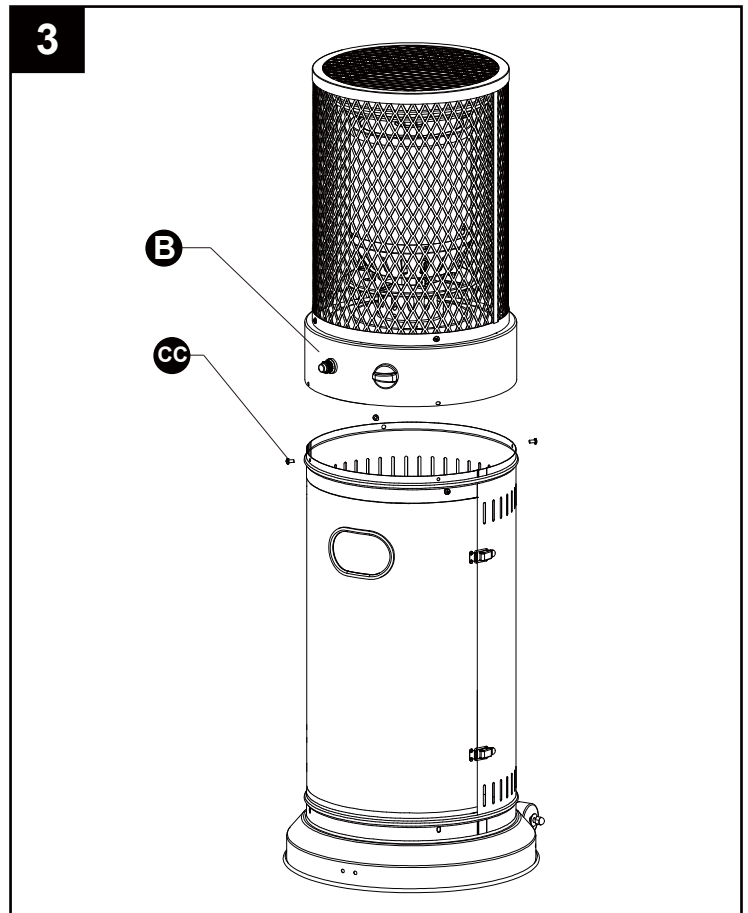
4. Alleen propaan – juiste slangaansluiting.



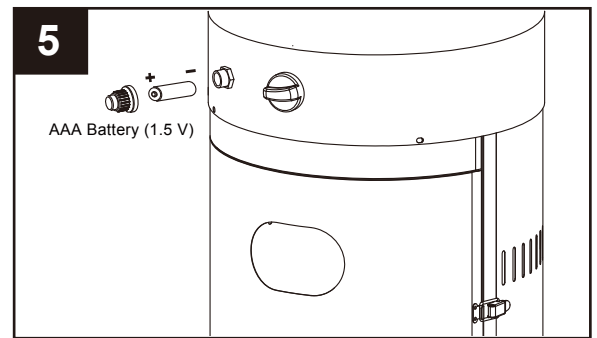
Zorg dat de slang niet in contact komt met hete oppervlakken, omdat deze kan smelten en lekken, wat brand kan veroorzaken.

Nadat de gasfles in de heater is geplaatst, zet u deze stevig vast met de borgband.

De heater moet op een stabiele en stevige tafel worden geplaatst met een minimale hoogte van 40 cm vanaf de vloer.



5. Draai de schakelknop los, plaats de kleine batterij en draai de schakelknop weer vast.



**Waarschuwing:** een lectest moet jaarlijks worden uitgevoerd en telkens wanneer een gasfles wordt aangesloten of wanneer een onderdeel van het gassysteem wordt vervangen.



**WAARSCHUWING!** Gebruik nooit een open vlam om op gaslekken te controleren. Zorg ervoor dat er geen vonken of open vuur in de buurt zijn wanneer u op lekkages controleert. Vonken of open vuur kunnen brand of een explosie veroorzaken, met materiële schade, ernstig lichamelijk letsel of overlijden tot gevolg.



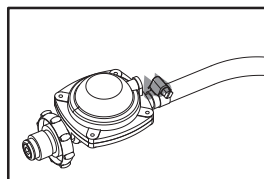
**Lektest:** Voer deze uit vóór het eerste gebruik, jaarlijks en telkens wanneer onderdelen van het gassysteem worden vervangen of onderhouden. Rook niet tijdens de test en verwijder alle ontstekingsbronnen. Zet alle branderregelaars op uit en open daarna de gaskraan.



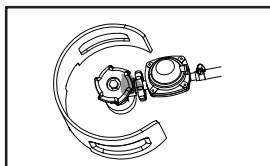
Breng een mengsel van gelijke delen vloeibare zeep en water aan op alle verbindingen van de regelaar, slang, verdeelstuk en ventielen. Vorming van bellen duidt op een gaslek. Draai de verbinding vast of laat het onderdeel vervangen door een door de klantenservice aanbevolen onderdeel en laat de terrasheater controleren door een erkend gasinstallateur.



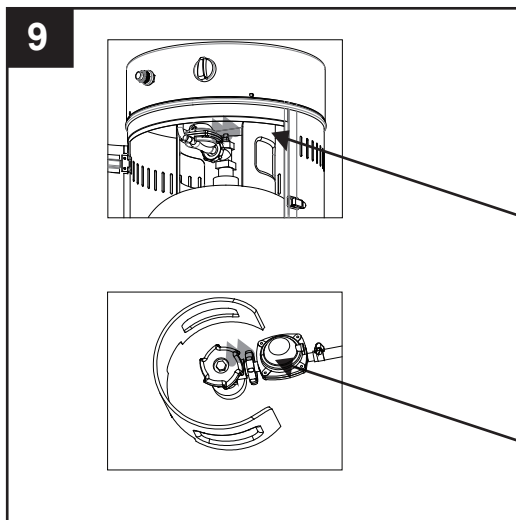
Als het lek niet kan worden gestopt, sluit dan onmiddellijk de gastoevoer af, koppel deze los en laat de terrasheater controleren door een erkend gasinstallateur of dealer. Gebruik de terrasheater niet totdat het lek is verholpen.



Slang / Regelaar aansluiting



Regelaar / Gasfles aansluiting



# PROBLEMS CHECK LIST

<u>PROBLEEM</u>	<u>Waarschijnlijke oorzaak</u>	<u>Oplossing</u>
Waakvlam ontsteekt niet	Gaskraan staat mogelijk UIT Gasfles leeg Opening verstopt Lucht in het toevoersysteem Losse verbindingen	Draai de gaskraan AAN Vul de LPG-gasfles bij Reinig of vervang de opening Laat lucht uit de leidingen ontsnappen Controleer alle koppelingen
Waakvlam blijft niet branden	Vuil rond de waakvlam Losse verbindingen Thermokoppel defect Gaslek in de leiding Onvoldoende brandstofdruk	Reinig vervuilde onderdelen Draai verbindingen vast Vervang het thermokoppel Controleer verbindingen Gasfles bijna leeg. Vul de LPG-gasfles bij.
Brander ontsteekt niet	Druk te laag Opening verstopt Bediening niet AAN Thermokoppel defect Waakvlambrander verbogen Niet op de juiste positie geplaatst	Gasfles bijna leeg. Vul de LPG-gasfles bij. Verwijder en reinig Draai de kraan AAN Vervang het thermokoppel Plaats de waakvlam correct Plaats correct en probeer opnieuw

Als het apparaat gebreken vertoont of er problemen zijn met montage of gebruik, probeer het dan niet zelf aan te passen. Neem contact op met uw leverancier of distributeur om het probleem op te lossen.

**EU Importer**  
Outmate BV  
d' Oldedijk 7A  
7951 LE Staphorst  
The Netherlands

**OUTMATE**  
MADE TO STAND OUT