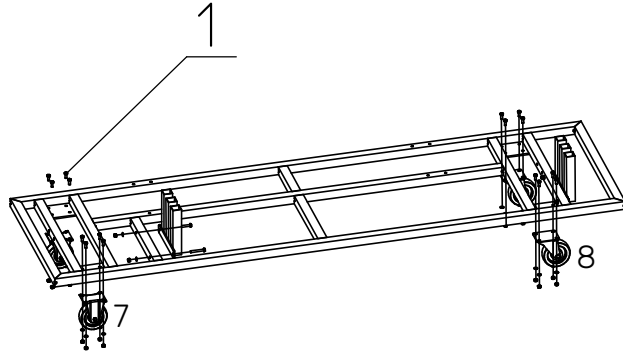









# Montage instructie: Marktkraam trolley

## Stap 1

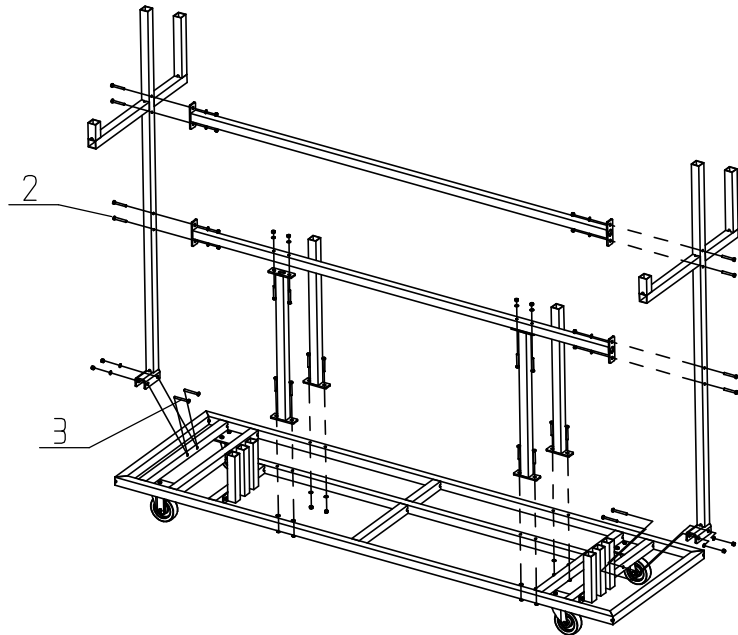
Monteer de wielen (7) en (8) en zet deze vast met de ringen (4) en moeren (5)



Nr.	Onderdeel	Aantal
1	 M8X16	16
2	 M8X60	24
3	 M8X70	4
4	 8	44
5	 M8	44
6		2
7		2

## Stap 2

Monteer alle onderdelen met de bouten (2) en (3)



## Stap 3

Zet alle bouten vast met de ringen (4) en moeren (5)

